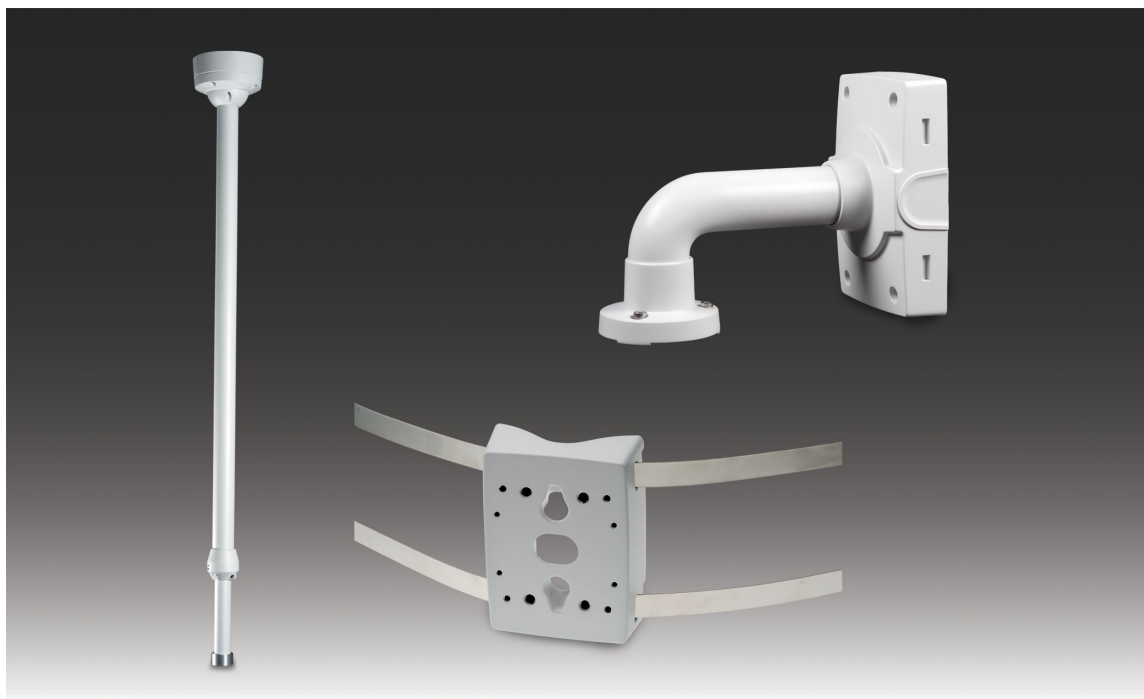


Montajes Axis

Accesorios de montaje para varias ubicaciones y posiciones.



- > Instalación segura y resistente
- > Modelos para interiores y exteriores
- > Compatibilidad con cámaras de red Axis
- > Fáciles de instalar

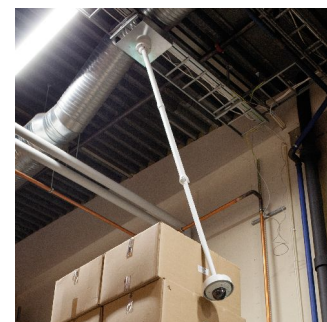
Una nueva gama de accesorios de montaje para la instalación de cámaras y carcasas Axis en distintas ubicaciones. Diseñados para ahorrar tiempo y costes de instalación.

El montaje en techo telescópico para interiores AXIS T91A50 es ideal para cámaras que deben instalarse en techos altos. La funcionalidad telescópica permite al instalador ajustar la longitud de manera fácil y segura. Para instalaciones de cámaras en interiores con bajos techos, la opción más conveniente es el montaje en techo AXIS T91A51. Estos montajes en techo están diseñados para oscilar sin romperse en caso de ser golpeados por carretillas elevadoras o vehículos altos. También pueden instalarse en techos abuhardillados gracias a la junta esférica que garantiza que la cámara siempre se queda derecha.

Para instalaciones en torno a postes, Axis ofrece los montajes de poste AXIS T91A67 y AXIS T91A47. Diseñados para usos en inte-

rior y exterior. AXIS T91A47 es específicamente apropiado para postes altos o bajos de hasta 400 mm de diámetro. Además, puede utilizarse para instalar cámaras en travesaños. El montaje AXIS T91A47 utilizado para cámaras domo fijas, elimina la necesidad de ningún otro accesorio como soportes colgantes, lo cual lo convierte en una solución muy económica.

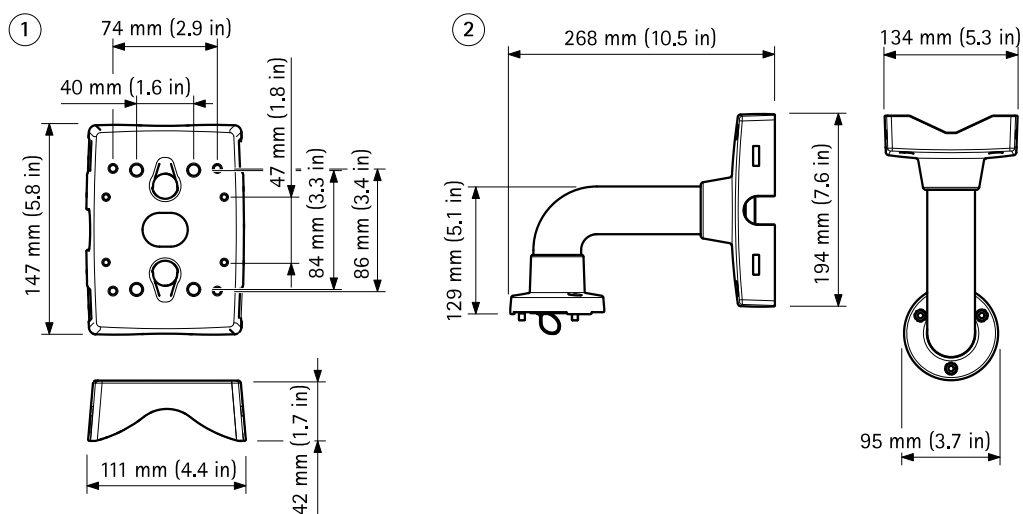
Los montajes AXIS T91B y AXIS T91D61 de pared se utilizan para instalaciones en interiores y en exteriores de cámaras de red Axis. La gama cubre instalaciones de pared, en parapetos y en techos.



Montajes Axis

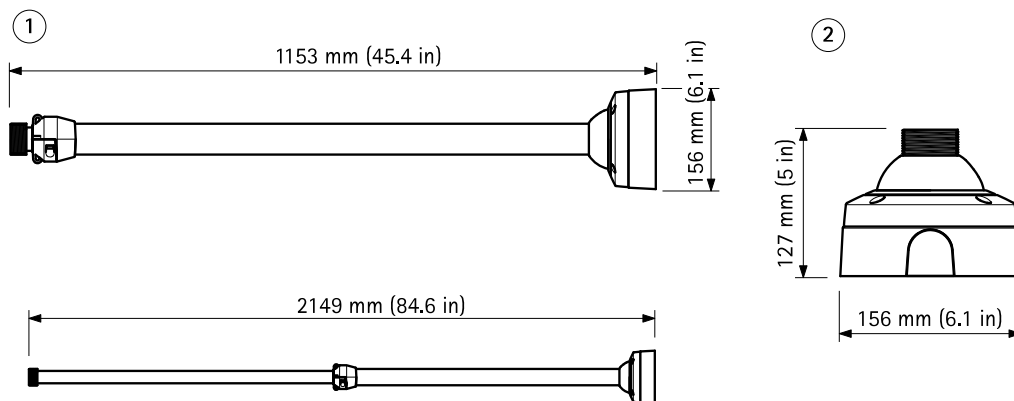
Dimensiones

1. AXIS T91A47
2. AXIS T91A67



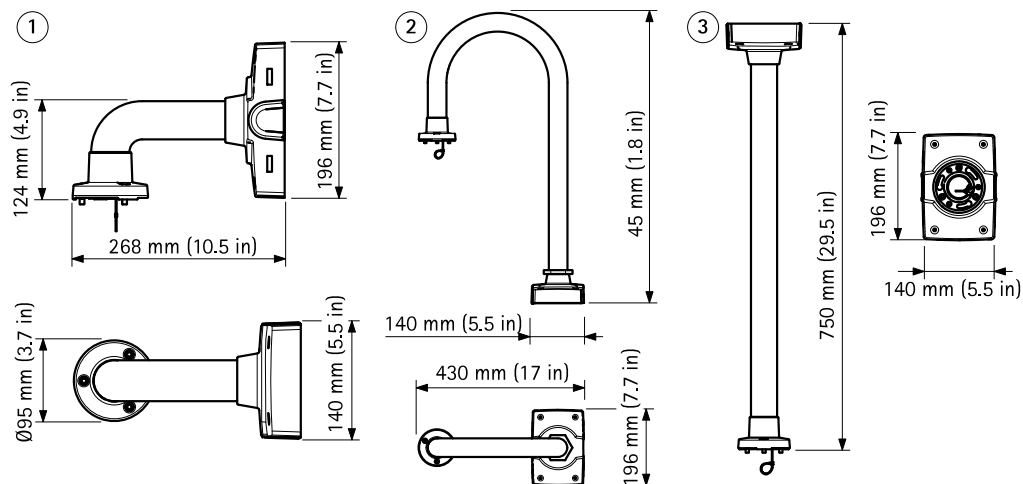
Dimensiones

1. AXIS T91A50
(Plegado y desplegado)
2. AXIS T91A51



Dimensiones

1. AXIS T91B61
(y AXIS T91D61 sin kit de soporte colgante)
2. AXIS T91B62
3. AXIS T91B63



Especificaciones técnicas: montajes Axis

	AXIS T91A47 60–110 mm AXIS T91A47 110–400 mm	Montaje en poste AXIS T91A67
Soporte de montaje/ Compatible con	AXIS M1113-E/M1114-E, AXIS P13-E/Q16-E/Q17-E/Q19-E, AXIS M3006-V/M3007-P/M3007-PV/M3024-LVE/M3025-VE/M3026-VE, AXIS P33-VE, serie AXIS T92E, AXIS T93E05 y escuadra de pared para cable interno VT	Serie AXIS P33 (requiere kits de soporte colgante AXIS P33), serie AXIS P55/Q60
Carga máxima	15 kg	15 kg
Conducción de los cables	Parte posterior: orificios para cable Parte lateral: orificio para cable en forma de U (26 mm)	Parte posterior: orificios para cable Parte lateral: orificio para cable en forma de U (28 mm)
Entorno	Interior/Exterior	Interior/Exterior
Homologaciones	IEC/EN/UL 60950-1, IEC/EN/UL 60950-22, IEC/EN 62262 IK10, EN 50581, NEMA 250 tipo 4X* *Solo protección frente a corrosión	IEC/EN 60950-22
Peso	0,3 kg sin bridas de acero	1,2 kg
Accesorios incluidos	Guía de instalación, abrazaderas para cable, tornillos AXIS T91A47 60–110 mm: bridas de acero 700 mm AXIS T91A47 110–400 mm: bridas de acero 1450 mm	Guía de instalación, bridas de acero 700 mm
Accesorios necesarios	Herramienta de montaje para bridas de escuadra en poste	Herramienta de montaje para bridas de escuadra en poste
Garantía	Garantía de Axis de tres (3) años; consulte www.axis.com/warranty .	Garantía de Axis de tres (3) años; consulte www.axis.com/warranty .

	Montaje en techo telescópico AXIS T91A50	Montaje en techo AXIS T91A51
Mount support/ Compatible with	Serie AXIS P55/Q60 (requiere AXIS T94A01D) Serie AXIS M50 (requiere AXIS T91A05) Cámaras fijas Axis (requiere AXIS T91A05) Serie AXIS P33 (requiere kit de soporte colgante AXIS P33) Serie AXIS M32, AXIS P3301/-V, AXIS P3304/-V (requiere kit de soporte colgante AXIS 216FD) AXIS M3004-V/M3005-V (requiere AXIS T94B01D) AXIS M3006-V/M3007-P/-PV/M3024-LVE/M3025-VE/M3026-VE (requiere AXIS T94F01D)	Serie AXIS P55/Q60 (requiere AXIS T94A01D) AXIS M50 Series (requires AXIS T91A05) Axis fixed cameras (requires AXIS T91A05) AXIS P33 Series (requires AXIS P33 Pendant Kit) AXIS M32 Series, AXIS P3301/-V, AXIS P3304/-V (requires AXIS 216FD Pendant Kit) AXIS M3004-V/M3005-V (requires AXIS T94B01D) AXIS M3006-V/M3007-P/-PV/M3024-LVE/M3025-VE/M3026-LVE (requiere AXIS T94F01D)
Carga máxima	10 kg	10 kg
Altura máxima	Montaje en techo y tubos de extensión: 5000 mm	Montaje en techo y tubos de extensión: 5000 mm (197 in)
Ángulo de giro	±45°	±45°
Conducción de los cables	Orificios para conexiones de cables	Orificios para conexiones de cables
Entorno	Interior	Interior
Homologaciones	IEC/EN/UL 60950-1, IEC/EN 62262 IK10, EN 50581	IEC/EN/UL 60950-1, IEC/EN 62262 IK10, EN 50581
Peso	4,1 kg	1,2 kg
Accesorios incluidos	Guía de instalación, caja posterior de conexiones AXIS T94H01P	Guía de instalación, caja posterior de conexiones AXIS T94H01P
Accesorios opcionales	Tubo de extensión 30 cm AXIS T91A52, tubo de extensión 100 cm AXIS T91A52	Tubo de extensión 30 cm AXIS T91A52 AXIS T91A52 Extension Pipe 100 cm (40 in)
Garantía	Axis 3-year warranty, see www.axis.com/warranty	Axis 3-year warranty, see www.axis.com/warranty

	Montaje en pared AXIS T91B61	Montaje en parapeto AXIS T91B62	Montaje en techo AXIS T91B63	Montaje el pared AXIS T91D61 NPS 1,5"
Mount support/Compatible with	serie AXIS P55/Q60	AXIS P55/Q60 Series AXIS M50 Series (requires AXIS T91A05) Axis fixed cameras (requires AXIS T91A05) AXIS P33 Series (requires AXIS P33 Pendant Kit) series AXIS M32, AXIS P3301/-V y AXIS P3304/-V (requiere kit de soporte colgante AXIS 216FD) AXIS M3004-V/M3005-V (requiere AXIS T94B01D) AXIS M3006-V/M3007-P/-PV/M3024-LVE/M3025-VE/M3026-VE (requiere AXIS T94F01D)	AXIS P55/Q60 Series AXIS M50 Series (requires AXIS T91A05) Axis fixed cameras (requires AXIS T91A05) AXIS P33 Series (requires AXIS P33 Pendant Kit) AXIS M32 Series, AXIS P3301/-V and AXIS P3304/-V (requires AXIS 216FD Pendant Kit) AXIS M3004-V/M3005-V (requires AXIS T94B01D) AXIS M3006-V/M3007-P/-PV/M3024-LVE/M3025-VE/M3026-VE (requires AXIS T94F01D)	AXIS P55/Q60 Series (requires AXIS T94A01D) AXIS M50 Series (requires AXIS T91A05) Axis fixed cameras (requires AXIS T91A05) AXIS P33 Series (requires AXIS P33 Pendant Kit) AXIS M32 Series, AXIS P3301/-V and AXIS P3304/-V (requires AXIS 216FD Pendant Kit) AXIS M3004-V/M3005-V (requires AXIS T94B01D) AXIS M3006-V/M3007-P/-PV/M3024-LVE/M3025-VE/M3026-VE (requires AXIS T94F01D)
Carga máxima	15 kg (33 lb)	15 kg (33 lb)	15 kg (33 lb)	15 kg (33 lb)
Conducción de los cables	Parte posterior: orificio para cable Parte lateral: Orificios para conexiones de cables M20 (19,04 mm)	Parte posterior: orificio para cable Parte lateral: Cable conduit holes M20 (3/4 in)	Parte posterior: orificio para cable Parte lateral: Cable conduit holes M20 (3/4 in)	Parte posterior: orificio para cable Parte lateral: Cable conduit holes M20 (3/4 in)
Entorno	Interior, exterior	Interior, exterior	Interior, exterior	Interior, exterior
Homologaciones	IEC/EN/UL 60950-1, IEC/EN/UL 60950-22, IEC 62262 IK10, EN 50581	IEC/EN/UL 60950-1, IEC/EN/UL 60950-22, IEC 62262 IK10, EN 50581	IEC/EN/UL 60950-1, IEC/EN/UL 60950-22, IEC 62262 IK10, EN 50581	IEC/EN/UL 60950-1, IEC/EN/UL 60950-22, IEC 62262 IK10, EN 50581
Peso	1,5 kg	2,9 kg	2,0 kg	1,4 kg
Accesorios incluidos	Guía de instalación, junta para tubo AXIS T91A6, kit de soporte colgante AXIS T94A01D	Installation Guide, AXIS T91A6 Pipe Seal, AXIS T94A01D Pendant kit	Installation Guide, AXIS T91A6 Pipe Seal, AXIS T94A01D Pendant kit	Guía de instalación, junta para tubo AXIS T91A6
Accesorios opcionales	Acopladores de cable de red Axis, Adaptador en forma de U para conexiones Axis de 30 mm A	Axis network cable couplers, AXIS Conduit Adapter U-shape 30mm A	Axis network cable couplers, AXIS Conduit Adapter U-shape 30mm A	Acopladores de cable de red Axis, AXIS Conduit Adapter U-shape 30mm A
Garantía	Garantía de Axis de tres (3) años; consulte www.axis.com/warranty .	Axis 3-year warranty, see www.axis.com/warranty	Axis 3-year warranty, see www.axis.com/warranty	Garantía de Axis de tres (3) años; consulte www.axis.com/warranty .

Encontrará más información en www.axis.com