

AXIS P3827-PVE Panoramic Camera

Imágenes nítidas, cobertura de 180°, sin puntos ciegos

Con una resolución de 7 MP y una unión perfecta de las cuatro imágenes, esta cámara multisensor ofrece una cobertura completa y una excelente calidad de imagen con detalles increíbles de hasta 30 imágenes por segundo. Ofrece una cobertura horizontal de 180° y vertical de 90° sin puntos ciegos. Además, es posible montar dos cámaras espalda contra espalda para una vista completa de 360°. Este producto, que incluye enderezamiento de imagen, ofrece una excelente experiencia de visualización, lo que permite definir el horizonte en la imagen. Basada en ARTPEC-8, esta rentable cámara admite análisis avanzados basados en el aprendizaje profundo en el borde. Además, las funciones de ciberseguridad integradas previenen accesos no autorizados y protegen su sistema.

- > **Cámara multisensor 7 MP con una dirección IP**
- > **Cobertura de 180° en horizontal y 90° en vertical**
- > **Imágenes realistas unidas de manera perfecta**
- > **Compatibilidad con analíticas avanzadas**
- > **Enderezar imagen**



AXIS P3827-PVE Panoramic Camera

Cámara

Sensor de imagen	4 x CMOS RGB de barrido progresivo de 1/2,8" Tamaño de pixel: 2,9 µm
Objetivo	Fijo 3.3 mm, F2.0 Campo horizontal de la vista: 180° Campo de visión vertical: 90°
Funcionalidad día/noche	Filtro bloqueador IR automático Filtro de IR híbrido
Iluminación mínima	Color: 0,15 lux a 50 IRE, F2.0 B/W: 0,05 lux a 50 IRE, F2.0
Velocidad de obturación	De 1/31500 s a 1.5 s
Ajuste del ángulo de la cámara	Pan ±180° Vertical de 0° a 50° Giro ±5°

Sistema en chip (SoC)

Modelo	ARTPEC-8
Memoria	2048 MB RAM, 8192 MB Flash
Capacidades informáticas	Unidad de procesamiento de aprendizaje profundo (DLPU)

Vídeo

Compresión de vídeo	H.264 (MPEG-4 Parte 10/AVC) Baseline perfil, Main perfil y High perfil H.265 (MPEG-H Parte 2/HEVC) Main perfil Motion JPEG
Resolución	De 3712x1856 a 640x320
Velocidad de imagen	Hasta 25/30 imágenes por segundo (50/60 Hz) en todas las resoluciones
Transmisión de vídeo	Hasta 20 transmisiones de vídeo únicas y configurables ^a Tecnología Axis Zipstream en H.264 y H.265 Velocidad de fotogramas y ancho de banda controlables VBR/ABR/MBR H.264/H.265 Modo de baja latencia Indicador de transmisión de vídeo
Relación señal-ruido	>55 dB
WDR	Forensic WDR: Hasta 120 dB en función de la escena
Streaming con múltiples vistas	Hasta 8 áreas de visualización recortadas individualmente
Reducción de ruido	Filtro espacial (reducción de ruido 2D) Filtro temporal (reducción de ruido 3D)
Configuración de imagen	Enderezar imagen, saturación, contraste, brillo, nitidez, contraste local, mapeado de tonos, balance de blancos, umbral día/noche, contraste local, mapeado de tonos, modo de exposición, zonas de exposición, compresión, duplicación de imágenes, superposición dinámica de texto e imagen, máscaras de privacidad poligonales
Procesamiento de imagen	Axis Zipstream, Forensic WDR, Lightfinder
Movimiento horizontal/vertical y zoom	PTZ digital

Audio

Características de audio	Control de ganancia automático AGC Emparejamiento de altavoces de red
Transmisión de audio	Dúplex configurable: Un solo sentido (simplex, half-duplex) Bidireccional (half-duplex, full-duplex)
Entrada de audio	Entrada para micrófono externo no equilibrado, alimentación opcional de micrófono de 5 V Entrada digital, transformador de corriente de 12 V opcional Entrada de línea no equilibrada
Salida de audio	Salida mediante emparejamiento de altavoz de red
Codificación de audio	LPCM de 24 bits, AAC-LC 8/16/32/48 kHz, G.711 PCM 8 kHz, G.726 ADPCM 8 kHz, Opus 8/16/48 kHz Velocidad de bits configurable

Red

Protocolos de red	IPv4, IPv6 USGv6, ICMPv4/ICMPv6, HTTP, HTTPS ^b , HTTP/2, TLS ^b , QoS Layer 3 DiffServ, FTP, SFTP, CIFS/SMB, SMTP, mDNS (Bonjour), UPnP ^c , SNMP v1/v2c/v3 (MIB-II), DNS/DNSv6, DDNS, NTP, NTS, RTSP, RTP, SRTP, TCP, UDP, IGMPv1/v2/v3, RTCP, ICMP, DHCPv4/v6, ARP, SSH, LLDP, CDP, MQTT v3.1.1, Secure syslog (RFC 3164/5424, UDP/TCP/TLS), Link-Local address (ZeroConf), IEEE 802.1X (EAP-TLS), IEEE 802.1AR
--------------------------	--------------------------------------------------------------------------------------------------------------------------------------------------------------------------------------------------------------------------------------------------------------------------------------------------------------------------------------------------------------------------------------------------------------------------------------------------

Integración del sistema

Interfaz de programación de aplicaciones	API abierta para la integración de software, incluidos VAPIX [®] , metadatos y AXIS Camera Application Platform (ACAP); las especificaciones están disponibles en axis.com/developer-community . Conexión a la nube con un solo clic ONVIF [®] Profile G, ONVIF [®] Profile M, ONVIF [®] Profile S y ONVIF [®] Profile T; especificaciones en onvif.org .
-------------------------------------------------	-----------------------------------------------------------------------------------------------------------------------------------------------------------------------------------------------------------------------------------------------------------------------------------------------------------------------------------------------------------------------------------------------------------------------------------------------------------------------------------------------

Sistemas de gestión de vídeo	Compatible con AXIS Companion, AXIS Camera Station y el software de gestión de vídeo de socios desarrolladores de aplicaciones de Axis disponible en axis.com/vms
-------------------------------------	-----------------------------------------------------------------------------------------------------------------------------------------------------------------------------------------------------

Controles en pantalla	Máscaras de privacidad Clip multimedia
------------------------------	-------------------------------------------

Condiciones de evento	Estado del dispositivo: por encima de la temperatura de funcionamiento, por encima o por debajo de la temperatura de funcionamiento, dentro del intervalo de temperatura de funcionamiento, dirección IP eliminada, nueva dirección IP, red perdida, sistema preparado, protección contra sobrecorriente de transformador de corriente, secuencia en directo activa, apertura de carcasa Estado de entrada de audio digital Almacenamiento en el extremo: grabación en curso, alteración del almacenamiento, problemas de estado de almacenamiento detectados E/S: entrada digital, activación manual, entrada virtual MQTT: suscribirse Programado y recurrente: programador Vídeo: degradación de la velocidad de bits promedio, modo día-noche, secuencia en directo abierta, manipulación
------------------------------	-----------------------------------------------------------------------------------------------------------------------------------------------------------------------------------------------------------------------------------------------------------------------------------------------------------------------------------------------------------------------------------------------------------------------------------------------------------------------------------------------------------------------------------------------------------------------------------------------------------------------------------------------------------------------------------------------------------------------------------------------------------------------------------------------------------------

Acciones de eventos	Clips de audio: reproducir, detener Modo día-noche E/S: alternar E/S una vez, alternar E/S mientras la regla esté activa MQTT: publicar Notificación: HTTP, HTTPS, TCP y correo electrónico Superposición de texto Recordings (Grabaciones): Tarjeta SD y red compartida Trampas de SNMP: enviar, enviar mientras la regla esté activa Carga de imágenes o clips de vídeo: FTP, SFTP, HTTP, HTTPS, recurso de red compartido y correo electrónico
----------------------------	---------------------------------------------------------------------------------------------------------------------------------------------------------------------------------------------------------------------------------------------------------------------------------------------------------------------------------------------------------------------------------------------------------------------------------------------------------------------------

Ayudas de instalación integradas	Contador de píxeles, cuadrícula de nivelación
-----------------------------------------	-----------------------------------------------

Analíticas

AXIS Object Analytics	Clases de objeto: personas, vehículos (tipos: coches, autobuses, camiones, motos) Características: traspaso de línea, objeto en área, recuento de traspaso de línea ^{BETA} Hasta 10 escenarios Metadatos visualizados con trayectorias y cuadros limitadores codificados mediante colores y tablas Zonas de inclusión y exclusión por polígonos Configuración de perspectiva Evento de alarma de movimiento ONVIF
------------------------------	----------------------------------------------------------------------------------------------------------------------------------------------------------------------------------------------------------------------------------------------------------------------------------------------------------------------------------------------------------------------------------------------------------------------------------------------

Metadatos	Datos de objetos: Clases: personas, rostros, vehículos (tipos: coches, autobuses, camiones, motos) matrículas Confianza, posición Datos de eventos: referencia de activación, escenarios, condiciones de activación
------------------	-----------------------------------------------------------------------------------------------------------------------------------------------------------------------------------------------------------------------------------------

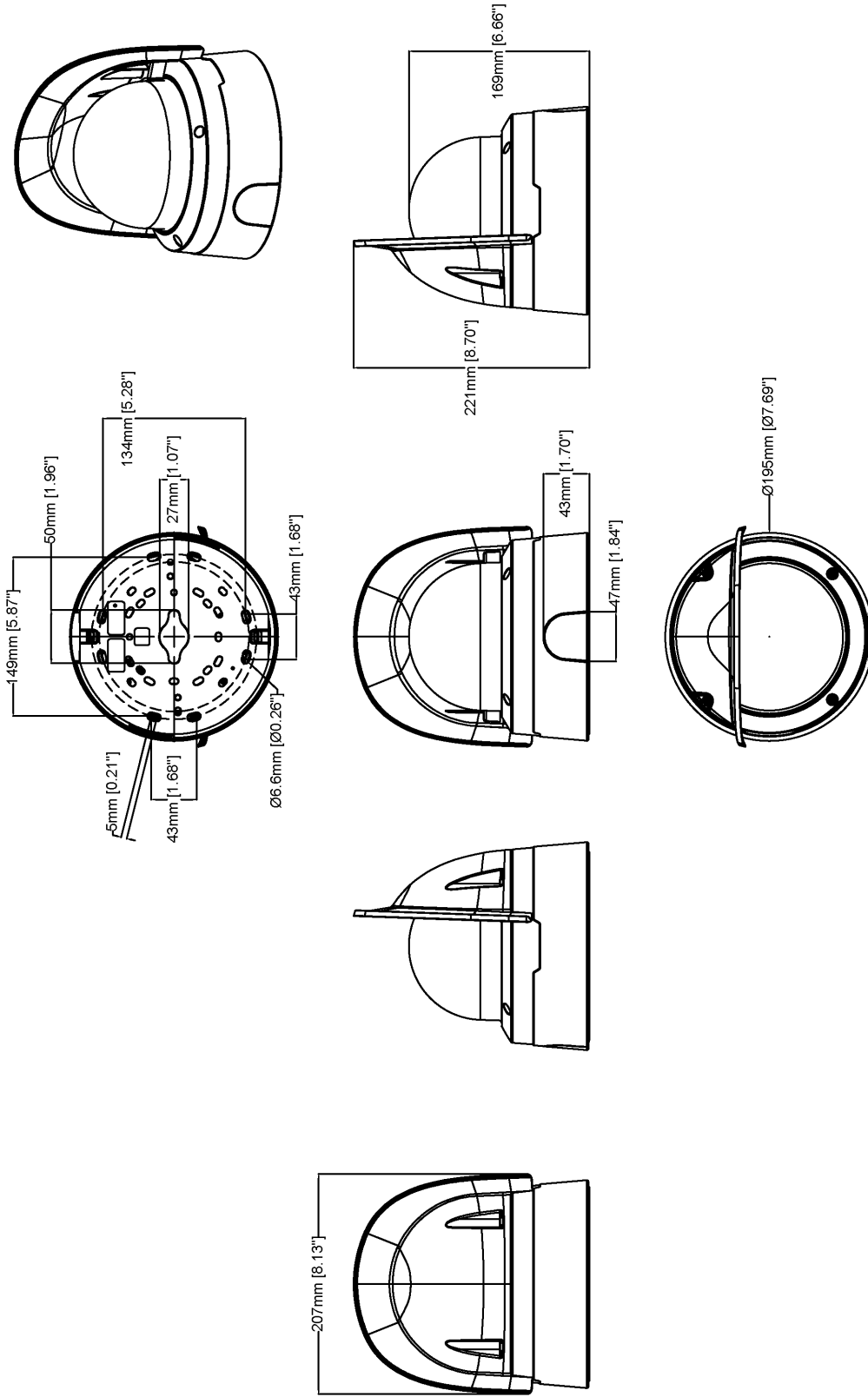
Aplicaciones	Incluida AXIS Object Analytics, AXIS Video Motion Detection, alarma de manipulación activa, detección de audio Para consultar la compatibilidad con AXIS Camera Application Platform, que permite la instalación de aplicaciones de terceros, consulte axis.com/acap .
---------------------	-----------------------------------------------------------------------------------------------------------------------------------------------------------------------------------------------------------------------------------------------------------------------------------------------------------------

Homologaciones	
Marcas de productos	CSA, UL/cUL, BIS, UKCA, CE, KC, EAC, VCCI, RCM
Cadena de suministro	Cumple los requisitos de TAA
EMC	CISPR 35, CISPR 32 Clase A, EN 55035, EN 55032 Clase A, EN 50121-4, EN 61000-6-1, EN 61000-6-2, IEC 62236-4 Australia/Nueva Zelanda: RCM AS/NZS CISPR 32 Clase A Canadá: ICES-3(A)/NMB-3(A) Japón: VCCI Clase A Corea: KS C 9835, KS C 9832 Clase A EE. UU.: FCC Parte 15 Subparte B Clase A
Seguridad	CAN/CSA C22.2 N.º 62368-1 ed. 3, IEC/EN/UL 62368-1 ed. 3, IS 13252
Ambiental	IEC 60068-2-1, IEC 60068-2-2, IEC 60068-2-6, IEC 60068-2-14, IEC 60068-2-27, IEC 60068-2-78, IEC/EN 60529 IP66/IP67, IEC/EN 62262 IK10, NEMA 250 Tipo 4X, NEMA TS 2 (2.2.7-2.2.9), MIL-STD-810H (Método 501.7, 502.7, 505.7, 506.6, 507.6, 509.7, 512.6)
Red	NIST SP500-267
Ciberseguridad	
Seguridad perimetral	Software: Firmware firmado, protección con retraso de fuerza bruta, autenticación Digest, protección con contraseña, cifrado de tarjeta SD AES-XTS-Plain64 de 256 bits Hardware: Arranque seguro, Axis Edge Vault con Id. de dispositivo de Axis, vídeo firmado, almacén de claves seguro (certificación CC EAL4+, FIPS 140-2 nivel 2 para protección de hardware de operaciones y claves criptográficas)
Seguridad de red	IEEE 802.1X (EAP-TLS), ^b IEEE 802.1AR, HTTPS/HTS ^b , TLS v1.2/v1.3 ^b , network time security (NTS), certificado PKI X.509 y filtrado de direcciones IP
Documentación	Guía de seguridad de sistemas de AXIS OS Política de gestión de vulnerabilidades de Axis Modelo de desarrollo de la seguridad de Axis Lista de materiales del software AXIS OS (SBOM) Para descargar documentos, vaya a axis.com/support/cybersecurity/resources Para obtener más información sobre el servicio de asistencia para ciberseguridad de Axis, vaya a axis.com/cybersecurity .
General	
Carcasa	Carcasa de aluminio con clasificación IP66, IP67, NEMA 4X e IK10 Domo con revestimiento rígido de policarbonato color: Blanco NCS S 1002-B Para consultar las instrucciones de repintado, vaya a la página de asistencia técnica del producto. Para obtener información sobre el impacto en la garantía, vaya a axis.com/warranty-implication-when-repainting .
Montaje	Soporte de montaje con orificios para cajas de conexiones (salida doble, salida única, cuadrada de 4" y octogonal de 4") y para montaje en pared o en techo Entradas laterales de conductos M25 (3/4")
Alimentación	Alimentación a través de Ethernet (PoE) IEEE 802.3at Tipo 2 Clase 4 12 W típicos, 18 W máx.
Conectores	Red: PoE apantallado RJ45 10BASE-T/100BASE-TX/1000BASE-T E/S: Bloque de terminales para dos entradas supervisadas/salidas digitales configurables (salida 12 V CC, carga máx 50 mA) Audio: Entrada de línea/micrófono analógico/digital de 3,5 mm

Almacenamiento	Compatibilidad con tarjetas microSD/microSDHC/microSDXC. Grabación en almacenamiento en red (NAS) Consulte las recomendaciones sobre tarjetas SD y NAS en axis.com .
Condiciones de funcionamiento	De -40 °C a 55 °C Temperatura máxima según NEMA TS 2 (2.2.7): 74 °C Temperatura de arranque: -40 °C Humedad relativa del 10 al 100 % (con condensación)
Condiciones de almacenamiento	de -40 °C a 65 °C Humedad relativa del 5 al 95 % (sin condensación)
Dimensiones	Alto: 169 mm (6,7 in) ø 195 mm (7,7 in) Superficie proyectada real (EPA): 0,025 m ²
Peso	2300 g
Contenido de la caja	Cámara, guía de instalación, conector de bloque de terminales, protector del conector, juntas de cable, clave de autenticación del propietario
Accesorios opcionales	AXIS T8415 Wireless Installation Tool AXIS Surveillance Cards AXIS TQ3102 Pendant Kit AXIS TQ3101-E Pendant Kit AXIS TQ3201-E Recessed Mount AXIS T94V01C Dual Camera Mount Para obtener más información sobre accesorios, vaya a axis.com/products/axis-p3827-pve#accessories
Herramientas de sistema	AXIS Site Designer, AXIS Device Manager, selector de productos, selector de accesorios, calculadora de objetivos Disponibles en axis.com
Idiomas	Inglés, alemán, francés, español, italiano, ruso, chino simplificado, japonés, coreano, portugués, polaco, chino tradicional
Garantía	Garantía de 5 años; consulte axis.com/warranty
Referencias	Disponible en axis.com/products/axis-p3827-pve#part-numbers
Sostenibilidad	
Control de sustancias	Sin PVC, sin BFR/CFR de conformidad con la norma JEDEC/ECA, JS709 RoHS de conformidad con la directiva europea RoHS 2011/65/UE y EN 63000:2018 REACH de conformidad con (CE) no 1907/2006. Para SCIP UUID, consulte axis.com/partner .
Materiales	Contenido de plástico basado en carbono renovable: 19 % (basado en productos biológicos) Se ha evaluado para encontrar minerales en conflicto de acuerdo con las guías de la OCDE. Para obtener más información sobre la sostenibilidad en Axis, vaya a axis.com/about-axis/sustainability
Responsabilidad medioambiental	axis.com/environmental-responsibility Axis Communications es firmante del Acuerdo Mundial de las Naciones Unidas, lea más en unglobalcompact.org

- Recomendamos un máximo de 3 transmisiones de vídeo únicas para optimizar la experiencia del usuario, el ancho de banda de red y el uso del almacenamiento. Muchos clientes de vídeo de la red pueden utilizar una transmisión de vídeo única a través de un método de transporte multicast o unicast mediante la funcionalidad de reutilización de transmisiones integrada.
- Este producto incluye software desarrollado por OpenSSL Project para su uso en el kit de herramientas OpenSSL (openssl.org), and cryptographic software written by Eric Young (ey@cryptsoft.com).

Esquemas de dimensiones



AXIS P3827-PVE Panoramic Camera

Revision	v.01	Revision date	2023-02-13
Paper size	A4	Release date	2022-04-01
Created by	MIF	Scale	1:5

© 2023 Axis Communications

www.axis.com

Características y tecnologías clave

AXIS Object Analytics

AXIS Object Analytics es una analítica de vídeo que ofrece muchas funciones y viene preinstalada, que detecta y clasifica personas, vehículos y tipos de vehículos. Gracias a algoritmos basados en IA y condiciones de recuperación de información, analiza la escena y su comportamiento espacial dentro, todo ello diseñado para sus necesidades específicas. Escalable y basada en el extremo, requiere el mínimo esfuerzo para configurar y es compatible con diversos escenarios que se ejecutan al mismo tiempo.

Zipstream

La tecnología Axis Zipstream mantiene los detalles forenses importantes en el flujo de vídeo al tiempo que reduce las necesidades de ancho de banda y almacenamiento en un 50 % de media. Zipstream también incluye tres algoritmos inteligentes que garantizan la identificación, grabación y envío de la información forense relevante a la máxima resolución y velocidad de fotogramas.

Forensic WDR

Las cámaras Axis con tecnología de amplio rango dinámico (WDR) marcan la diferencia entre ver con claridad detalles importantes para las investigaciones y no ver nada más que una imagen borrosa en condiciones de luz difíciles. La diferencia entre los puntos más oscuros y los más brillantes puede crear problemas en la claridad y la facilidad de uso de las imágenes. Forensic WDR reduce de manera eficaz el ruido visible y los artefactos para proporcionar vídeo optimizado para el uso forense.

Enderezar imagen

Enderezar imagen es una característica de las cámaras multisensor panorámicas que compensa cualquier inclinación física de la cámara, eliminando así la distorsión y permitiendo que el horizonte sea recto aunque no esté en el centro de la imagen. Todos los objetos y líneas verticales de la vida real permanecen verticales también en la imagen.

Axis Edge Vault

Axis Edge Vault es la plataforma de ciberseguridad basada en hardware que protege el dispositivo Axis. Ofrece caracte-

terísticas que garantizan la identidad e integridad del dispositivo y protegen su información confidencial frente a accesos no autorizados.

La base de la confianza comienza en el proceso de arranque del dispositivo. En los dispositivos Axis, el mecanismo de **arranque seguro** basado en hardware verifica el sistema operativo (AXIS OS) desde el que se está iniciando el dispositivo. El SO de AXIS, a su vez, tiene firma criptográfica (**firmware firmado**) durante el proceso de compilación. El arranque seguro y el firmware firmado están vinculados entre sí; se aseguran de que no se haya manipulado el firmware durante el ciclo de vida del dispositivo y que el dispositivo solo arranque con firmware autorizado. De este modo se crea una cadena de software validado criptográficamente para la cadena de confianza de la que dependen todas las operaciones seguras.

Desde un aspecto de seguridad, la **pulsación de tecla segura** es la pieza clave para proteger la información criptográfica que se utiliza para una comunicación segura (IEEE 802.1X, HTTPS, ID de dispositivo Axis, claves de control de acceso, etc.) contra la extracción maliciosa en caso de una infracción de la seguridad. La pulsación de tecla segura se proporciona a través de un módulo de cálculo criptográfico basado en hardware certificado por FIPS 140 o criterios comunes. En función de los requisitos de seguridad, un dispositivo Axis puede tener uno o varios de estos módulos, como un TPM 2.0 (Módulo de plataforma de confianza) o un elemento seguro, o un entorno de ejecución de confianza (TEE) integrado en el sistema en un chip (SoC).

El **vídeo firmado** garantiza que las pruebas en vídeo pueden verificarse sin probar la cadena de custodia del archivo de vídeo. Cada cámara utiliza su exclusiva clave de firma de vídeo, que se guarda de forma segura en la pulsación de tecla segura, para añadir una firma al flujo de vídeo. De este modo, el vídeo se puede rastrear hasta la cámara Axis desde la que se originó, por lo que es posible verificar que no se haya manipulado la grabación tras sacarla de la cámara.

Para obtener más información sobre Axis Edge Vault, ir a axis.com/solutions/edge-vault.

Para obtener más información, visite axis.com/glossary