

## **AXIS C1110-E Network Cabinet Speaker**

### Altavoz flexible con excelente sonido: grande

Este elegante altavoz de caja acústica en red, que combina rendimiento y diseño, ofrece procesamiento de señal digital para generar mensajes con voz clara y los ricos sonidos graves aseguran una excelente música de fondo. Está integrado en una plataforma abierta y admite la integración con VMS, telefonía VoIP, análisis y mucho más. El micrófono integrado permite realizar pruebas remotas del estado del sistema y comunicación bidireccional con cancelación de eco. El software AXIS Audio Manager Edge viene preinstalado para ofrecer una fácil gestión de usuarios, contenido, zonas y programación. Este sistema de altavoz integral se conecta a la red estándar mediante un solo cable para alimentación (PoE) y conectividad, y la escuadra de montaje de fácil clic admite instalaciones en paredes, techos y postes.

- > **Altavoz integral elegante y flexible**
- > **Se conecta a la red estándar**
- > **Fácil instalación con PoE**
- > **Audio bidireccional con cancelación de eco**
- > **Pruebas remotas de estado del sistema**



# AXIS C1110-E Network Cabinet Speaker

## Hardware de audio

<b>Carcasa</b>	Tipo potenciador de bajos bidireccional. Componentes de altavoz: Altavoz de cono dinámico de 10,16 cm, tweeter de domo de 3,17 cm
<b>Nivel de presión de sonido máximo</b>	96 dB
<b>Respuesta de frecuencia</b>	60 Hz - 20 kHz
<b>Patrón de cobertura</b>	Cobertura horizontal de altavoz 140° Cobertura vertical de altavoz 90°
<b>Entrada/salida de audio</b>	Micrófono integrado (puede desactivarse)
<b>Especificación del micrófono integrado</b>	50 Hz - 12 kHz
<b>Descripción del amplificador</b>	Amplificador 7 W Clase D integrado
<b>Procesamiento de señales digitales</b>	Integrado y preconfigurado

## Gestión de audio

<b>AXIS Audio Manager Edge</b>	Integrado: – Gestión de contenido de música y de anuncios en directo o pregrabados. – Funciones de programación que permiten determinar el momento y el lugar en el que se reproducirá un contenido concreto. – Priorización del contenido para garantizar que los mensajes urgentes interrumpen el contenido programado. – Gestión de zonas que permite dividir hasta 200 altavoces en 20 zonas. – Supervisión del estado que hace posible la detección remota de errores del sistema. – Gestión de usuarios para controlar quién tiene acceso a funciones determinadas. Consulte la hoja de datos aparte para obtener más información.
<b>AXIS Audio Manager Pro</b>	Para sistemas grandes y avanzados. Se vende por separado. Consulte las especificaciones en la hoja de datos aparte.
<b>AXIS Audio Manager Center</b>	AXIS Audio Manager Center es un servicio en la nube que ofrece acceso remoto y gestión de sistemas multisitio.

## Software de audio

<b>Transmisión de audio</b>	Unidireccional/bidireccional con cancelación de eco full dúplex opcional. Mono.
<b>Codificación de audio</b>	AAC LC 8/16/32/48 kHz, G.711 PCM 8 kHz, G.726 ADPCM 8 kHz, Axis $\mu$ -law 16 kHz, WAV, MP3 en mono/estéreo de 64 kbps a 320 kbps. Velocidad de bits variable y constante. Frecuencia de muestreo de 8 kHz a 48 kHz.

## Sistema en chip (SoC)

<b>Modelo</b>	NXP i.MX 8M Nano
<b>Memoria</b>	1024 MB de RAM, 1024 MB de memoria flash

## Red

<b>Protocolos de red</b>	IPv4/v6 <sup>a</sup> , HTTP, HTTPS, SSL/TLS, QoS Layer 3 DiffServ, FTP, SFTP, CIFS/SMB, SMTP, Bonjour, UPnP™, SNMP v1/v2c/v3 (MIB-II), DNS, DynDNS, NTP, RTSP, RTP, TCP, UDP, IGMPv1/v2/v3, RTCP, ICMP, DHCP, ARP, SOCKS, SSH, NTCIP, SIP (Cisco, Avaya, Asterisk)
--------------------------	--

## Integración del sistema

<b>Interfaz de programación de aplicaciones</b>	API abierta para la integración de software, incluidos VAPIX®, conexión a la nube con un solo clic, AXIS Camera Application Platform (ACAP).
---	--

## VoIP

Compatible con el protocolo de inicio de sesión (SIP) para la integración con los sistemas de voz por IP (VoIP). Punto a punto o integrados con SIP/PBX.  
Probado con: Diversos clientes SIP como Cisco, Bria y Grandstream y proveedores de PBX como Cisco y Asterisk.  
Funciones de SIP admitidas: servidor SIP secundario, IPv6, SRTP, SIPS, SIP TLS, DTMF (RFC2976 y RFC2833), NAT (ICE, STUN, TURN)  
Códecs compatibles: PCMU, PCMA, opus, L16/16000, L16/8000, speex/8000, speex/16000, G.726-32

<b>Supervisión del estado</b>	Auto Speaker Test (verificación a través del micrófono integrado)
-------------------------------	---

<b>Condiciones de evento</b>	Aplicación Audio: reproducción de clip de audio, resultado de la prueba del altavoz Llamada: estado, cambio de estado Estado del dispositivo: Dirección IP bloqueada, dirección IP eliminada, secuencia en directo activa, pérdida de red, nueva dirección IP, protección contra sobrecorriente de transformador de corriente, sistema preparado Almacenamiento en el extremo: grabación en curso, alteración del almacenamiento, problemas de estado de almacenamiento detectados E/S: entrada digital activa, activación manual, entrada virtual activa Programado y recurrente: programador
------------------------------	--

<b>Acciones de eventos</b>	Audio: ejecutar comprobación automática del altavoz Clips de audio: reproducir, reproducir mientras la regla esté activa, dejar de reproducir E/S: alternar E/S una vez, alternar E/S mientras la regla esté activa Luz y sirena: ejecutar perfil de luz, ejecutar perfil de luz mientras la regla esté activa, detener actividades MQTT: enviar mensaje de publicación MQTT Notificaciones: HTTP, HTTPS, TCP y correo electrónico Recordings (Grabaciones): grabar audio, grabar audio mientras la regla esté activa Trampas de SNMP: enviar mensaje, enviar mensaje mientras la regla esté activa LED de estado: iluminar, iluminar mientras la regla esté activa
----------------------------	---

<b>Ayudas de instalación integradas</b>	Verificación e identificación del tono de prueba
---	--

## Homologaciones

<b>EMC</b>	CISPR 24, CISPR 35, CISPR 32 Clase B, EN 55024, EN 55035, EN 55032 Clase B, EN 61000-6-1, EN 61000-6-2, EN 61000-6-3, EN 61000-6-4 <b>Australia/Nueva Zelanda:</b> RCM AS/NZS CISPR 32 Clase B <b>Canadá:</b> ICES-3(B)/NMB-3(B) <b>Japón:</b> VCCI Clase B <b>Corea:</b> KS C 9835, KS C 9832 Clase B <b>EE. UU.:</b> FCC Parte 15 Subparte B Clase B
------------	---

<b>Seguridad</b>	CAN/CSA C22.2 N.º 62368-1, CAN/CSA-C22.2 N.º 60950-22, IEC/EN/UL 62368-1, IEC/EN/UL 60950-22, marca KC
------------------	--

<b>Ambiental</b>	IEC 60068-2-1, IEC 60068-2-2, IEC 60068-2-6, IEC 60068-2-14, IEC 60068-2-27, IEC 60068-2-78, IEC/EN 60529 IP44 <sup>b</sup>
------------------	---

<b>Ciberseguridad</b>	ETSI EN 303 645
-----------------------	-----------------

## Ciberseguridad

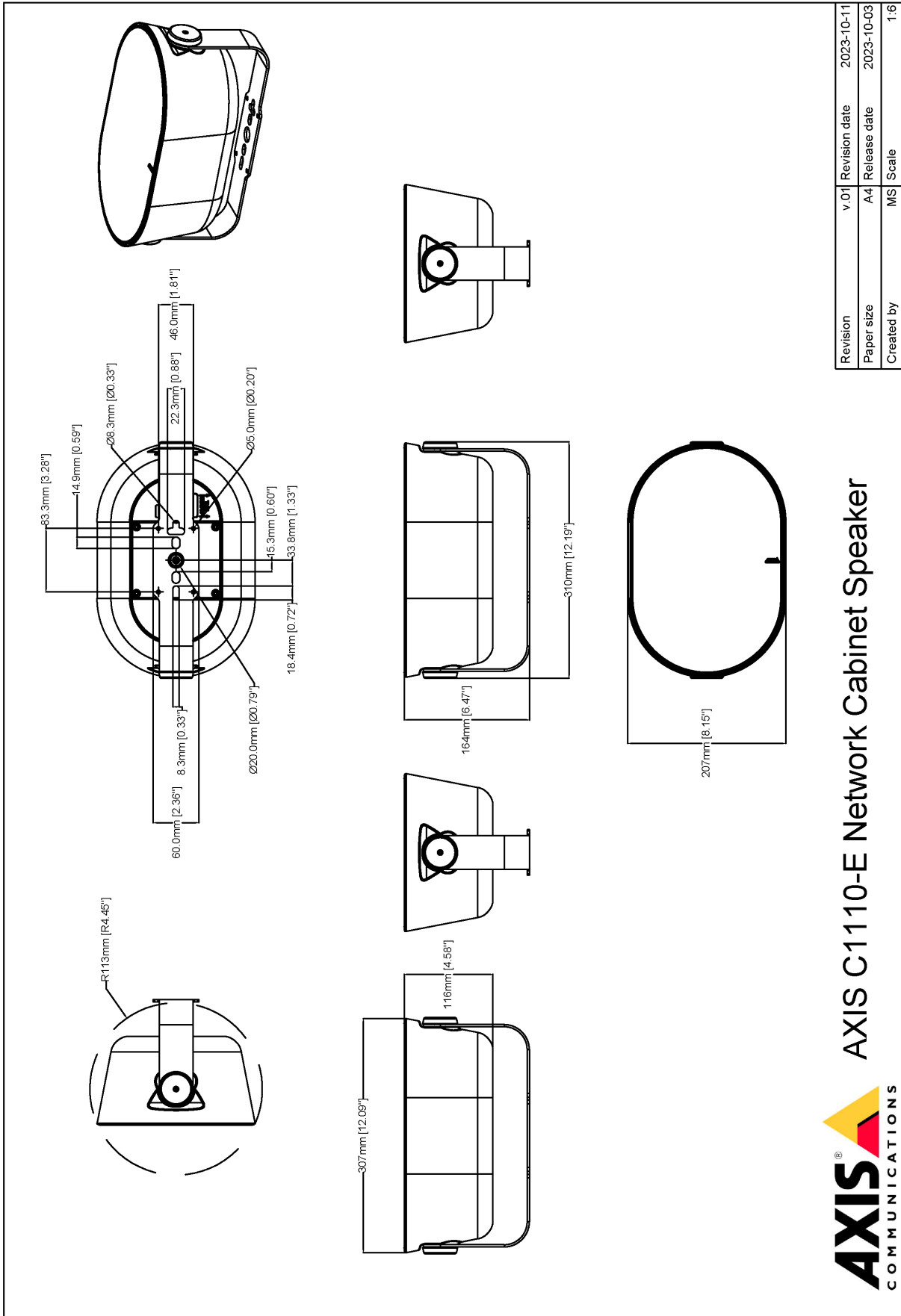
<b>Seguridad perimetral</b>	<b>Software:</b> Firmware firmado, protección contra retardo por fuerza bruta, autenticación digest y flujo de código de autorización OpenID OAuth 2.0 RFC6749 para la gestión centralizada de cuentas ADFS, protección de contraseñas <b>Hardware:</b> Plataforma de ciberseguridad Axis Edge Vault, arranque seguro
-----------------------------	--

<b>Seguridad de red</b>	IEEE 802.1X (EAP-TLS, PEAP-MSCHAPv2), IEEE 802.1AR, HTTPS/HSTS, TLS v1.2/v1.3, Network Time Security (NTS), certificado PKI X.509 y filtrado de direcciones IP
-------------------------	--

<b>Documentación</b>	<p>Guía de seguridad de sistemas de AXIS OS</p> <p>Política de gestión de vulnerabilidades de Axis</p> <p>Modelo de desarrollo de la seguridad de Axis</p> <p>Lista de materiales del software AXIS OS (SBOM)</p> <p>Para descargar documentos, vaya a <a href="http://axis.com/support/cybersecurity/resources">axis.com/support/cybersecurity/resources</a></p> <p>Para obtener más información sobre el servicio de asistencia para ciberseguridad de Axis, vaya a <a href="http://axis.com/cybersecurity">axis.com/cybersecurity</a>.</p>
<b>Sostenibilidad</b>	
<b>Control de sustancias</b>	<p>Sin PVC, sin BFR/CFR conforme a la norma JS709 de JEDEC/ECA</p> <p>RoHS de conformidad con la directiva europea RoHS 2011/65/UE y EN 63000:2018</p> <p>REACH de conformidad con (CE) no 1907/2006. Para SCIP UUID, consulte <a href="http://echa.europa.eu">echa.europa.eu</a>.</p>
<b>Materiales</b>	<p>Contenido de plástico renovable a base de carbono: 51 % (reciclado): 0 %, (bio): 51 %, captura de carbono basada en: 0%</p> <p>Análisis de minerales conflictivos conforme a las directrices de la OCDE</p> <p>Para obtener más información sobre la sostenibilidad en Axis, vaya a <a href="http://axis.com/about-axis/sustainability">axis.com/about-axis/sustainability</a></p>
<b>Responsabilidad medioambiental</b>	<p><a href="http://axis.com/environmental-responsibility">axis.com/environmental-responsibility</a></p> <p>Axis Communications es firmante del Acuerdo Mundial de las Naciones Unidas; obtenga más información en <a href="http://unglobalcompact.org">unglobalcompact.org</a>.</p>
<b>General</b>	
<b>Carcasa</b>	<p>Carcasa de aluminio, clasificación IP44</p> <p>Colores: blanco, negro</p> <p>Para consultar las instrucciones de repintado, vaya a <a href="http://axis.com/products/axis-c1110-e/support">axis.com/products/axis-c1110-e/support</a>.</p> <p>Para obtener información sobre el impacto en la garantía, vaya a <a href="http://axis.com/warranty-implication-when-repainting">axis.com/warranty-implication-when-repainting</a>.</p>
<b>Alimentación</b>	<p>Alimentación a través de Ethernet (PoE) IEEE 802.3af/802.3at Tipo 1 Clase 3 (máx. 12.95 W)</p>

<b>Conectores</b>	RJ45 10BASE-T/100BASE-TX PoE.
<b>Indicadores LED</b>	LED de estado, LED RGB frontal configurable
<b>Almacenamiento</b>	Compatibilidad con tarjetas microSD/microSDHC/microSDXC.
<b>Fiabilidad</b>	Diseñado para un funcionamiento ininterrumpido.
<b>Condiciones de funcionamiento</b>	De -30 °C a 50 °C Humedad relativa del 10 al 100 % (con condensación)
<b>Condiciones de almacenamiento</b>	de -40 °C a 65 °C Humedad relativa del 5 al 95 % (sin condensación)
<b>Dimensiones</b>	Alto: 207 mm Anchura: 310 mm Longitud: 165 mm
<b>Peso</b>	4100 g
<b>Contenido de la caja</b>	Altavoz, guía de instalación, conector de bloque de terminales, protector del conector, juntas de cable, clave de autenticación del propietario
<b>Accesorios opcionales</b>	Controlador de volumen AXIS C8310, tarjetas de vigilancia AXIS Para obtener información sobre otros accesorios, consulte <a href="http://axis.com">axis.com</a> .
<b>Herramientas de sistema</b>	AXIS Site Designer, AXIS Device Manager, selector de productos, selector de accesorios, calculadora de objetivos Disponibles en <a href="http://axis.com">axis.com</a>
<b>Software de gestión de vídeo</b>	AXIS Companion, AXIS Camera Station, software de gestión de vídeo de socios desarrolladores de aplicaciones de Axis disponibles en <a href="http://axis.com/techsup/software">axis.com/techsup/software</a>
<b>Idiomas</b>	Alemán, chino (simplificado), chino (tradicional), coreano, español, finés, francés, holandés, inglés, italiano, japonés, polaco, portugués, ruso, sueco, tailandés, turco, vietnamita
<b>Garantía</b>	Garantía de 5 años; consulte <a href="http://axis.com/warranty">axis.com/warranty</a>

- a. *Sincronización de audio solo con IPv4.*  
b. *Si se instala de acuerdo con la guía de instalación.*



Revision	v.01	Revision date	2023-10-11
Paper size	A4	Release date	2023-10-03
Created by	MS	Scale	1:6

© 2023 Axis Communications

**AXIS** COMMUNICATIONS  
**AXIS C1110-E Network Cabinet Speaker**

www.axis.com