

AXIS P1387 Box Camera

Videovigilancia fiable para interiores 5 MP

AXIS P1387 ofrece una excelente calidad de imagen en 5 MP. Lightfinder 2.0 y Forensic WDR ofrecen colores verdaderos y gran detalle en luz desafiante o casi oscuridad. La estabilización electrónica de imagen garantiza imágenes estables a pesar de las vibraciones. Y los perfiles de escena pueden optimizarse automáticamente para adaptarse a escenarios específicos. PoE y la alimentación CC redundante salvaguardan los datos en caso de corte del suministro eléctrico. Con un DLPU, puede ejecutar funciones avanzadas y potentes análisis en el borde. Axis Edge Vault salvaguarda su dispositivo y protege la información confidencial de accesos no autorizados. Además, ofrece un objetivo intercambiable y también está diseñado para su uso en exteriores con una carcasa.

- > [Calidad de imagen excelente en 5 MP](#)
- > [Lightfinder 2.0 y Forensic WDR](#)
- > [Objetivo intercambiable](#)
- > [Analíticas con aprendizaje profundo](#)
- > [Ciberseguridad integrada con Axis Edge Vault](#)



AXIS P1387 Box Camera

Cámara

Sensor de imagen	CMOS RGB de barrido progresivo de 1/2,7" Tamaño de pixel: 2,0 µm
Objetivo	Varifocal, 2,8-13 mm, F1.4 Campo horizontal de la vista: 112°-24° Campo de visión vertical 50°-18° Corrección por infrarrojos, objetivo con montura CS, control P-Iris
Funcionalidad día/noche	Filtro bloqueador de infrarrojos removible automáticamente
Iluminación mínima	5 MP 25/30 imágenes por segundo con Forensic WDR y Lightfinder 2.0: Color: 0,1 lux a 50 IRE, F1.4 B/W: 0,02 lux a 50 IRE, F1.4 5 MP 50/60 imágenes por segundo con Lightfinder 2.0 : Color: 0,2 lux a 50 IRE, F1.4 B/W: 0,04 lux a 50 IRE, F1.4 5 MP 25/30 imágenes por segundo con Forensic WDR y Lightfinder 2.0: Objetivo F0.9 opcional Color: 0,04 lux a 50 IRE, F0.9 B/W: 0,008 lux a 50 IRE, F0.9
Velocidad de obturación	De 1/66500 s a 2 s con 50 Hz De 1/66 500 s a 2 s con 60 Hz

Sistema en chip (SoC)

Modelo	ARTPEC-8
Memoria	2048 MB RAM, 8192 MB Flash
Capacidades informáticas	Unidad de procesamiento de aprendizaje profundo (DLPU)

Vídeo

Compresión de vídeo	H.264 (MPEG-4 Parte 10/AVC) Baseline perfil, Main perfil y High perfil H.265 (MPEG-H Parte 2/HEVC) Main perfil Motion JPEG
Resolución	16:9: De 2592x1458 a 160x90 4:3: De 2592x1944 a 160x120
Velocidad de imagen	Con Forensic WDR: Hasta 25/30 imágenes por segundo (50/60 Hz) en todas las resoluciones Sin WDR: Hasta 50/60 imágenes por segundo (50/60 Hz) en todas las resoluciones
Transmisión de vídeo	Hasta 20 transmisiones de vídeo únicas y configurables ^a Tecnología Axis Zipstream en H.264 y H.265 Velocidad de fotogramas y ancho de banda controlables VBR/ABR/MBR H.264/H.265 Modo de baja latencia Indicador de transmisión de vídeo
Relación señal-ruido	>55 dB
WDR	Forensic WDR: Hasta 120 dB en función de la escena
Streaming con múltiples vistas	Hasta 8 áreas de visualización recortadas individualmente
Reducción de ruido	Filtro espacial (reducción de ruido 2D) Filtro espacial (reducción de ruido 3D)
Configuración de imagen	Contraste, brillo, nitidez, balance de blancos, umbral día/noche, mapeado de tonos modo de exposición, zonas de exposición, desempañado. Corrección de distorsión de barril, compresión, rotación: 0°, 90°, 180°, 270° incluido el formato pasillo, duplicación, superposición de texto e imagen, superposición dinámica de texto e imágenes, máscaras de privacidad, máscara de privacidad de polígono, apertura de objetivo Perfiles de escena: forense, realista, supervisión del tráfico
Procesamiento de imagen	Axis Zipstream, WDR forense, Lightfinder 2.0

Movimiento horizontal/vertical y zoom	PTZ digital, posiciones preestablecidas Ronda de posiciones predefinidas, cola de control, indicador de la dirección en pantalla Ronda de vigilancia (máx. 100)
--	---

Audio

Características de audio	Control automático de ganancia Emparejamiento de altavoces
Transmisión de audio	Dúplex configurable: Una dirección (simplex) Bidireccional (half-duplex, full-duplex)
Entrada de audio	Entrada para micrófono externo no balanceado, alimentación de micrófono opcional de 5 V Entrada digital, transformador de corriente de 12 V opcional Entrada de línea no balanceada Micrófono integrado (puede desactivarse).
Salida de audio	Salida por emparejamiento de altavoces
Codificación de audio	LPCM de 24 bits, AAC-LC 8/16/32/48 kHz, G.711 PCM 8 kHz, G.726 ADPCM 8 kHz, Opus 8/16/48 kHz

Red

Protocolos de red	IPv4, IPv6 USGv6, ICMPv4/ICMPv6, HTTP, HTTPS ^b HTTP/2, TLS ^b , QoS Layer 3 DiffServ, FTP, SFTP, CIFS/SMB, SMTP, mDNS (Bonjour), UPnP ^c , SNMP v1/v2c/v3 (MIB-II), DNS/DNSv6, DDNS, NTP, NTS, RTSP, RTP, SRTP/RTSPS, TCP, UDP, IGMPv1/v2/v3, RTCP, ICMP, DHCPv4/v6, ARP, SSH, LLDP, CDP, MQTT v3.1.1, Secure syslog (RFC 3164/5424, UDP/TCP/TLS), dirección de enlace local (ZeroConf), IEEE 802.1X (EAP-TLS), IEEE 802.1AR
--------------------------	---

Integración del sistema

Interfaz de programación de aplicaciones	API abierta para la integración de software, incluidos VAPIX [®] , metadatos y AXIS Camera Application Platform (ACAP); las especificaciones están disponibles en axis.com/developer-community . ACAP incluye Native SDK y Computer Vision SDK. Conexión a la nube con un solo clic ONVIF [®] Profile G, ONVIF [®] Profile M, ONVIF [®] Profile S y ONVIF [®] Profile T; especificaciones en onvif.org .
Sistemas de gestión de vídeo	Compatible con AXIS Companion, AXIS Camera Station, software de gestión de vídeo de los socios desarrolladores de aplicaciones de Axis disponible en axis.com/vms
Controles en pantalla	Estabilización electrónica de imagen Cambio de modo día/noche Desempañado Wide Dynamic Range Indicador de flujo de vídeo Autofocus Máscaras de privacidad Clip multimedia
De extremo a extremo	Emparejamiento de micrófono Emparejamiento de altavoces
Condiciones de evento	Audio: detección de audio, reproducción de clip de audio Estado del dispositivo: por encima/por debajo/dentro de la temperatura de funcionamiento, dirección IP eliminada/bloqueada, nueva dirección IP, red perdida, sistema preparado, protección contra sobrecorriente de transformador de corriente, secuencia en directo activa Estado de entrada de audio digital Almacenamiento en el extremo: grabación en curso, alteración del almacenamiento, problemas de estado de almacenamiento detectados I/O: entrada digital, salida digital, activación manual, entrada virtual MQTT: sin estado Programado y recurrente: programador Vídeo: degradación de la velocidad de bits promedio, modo día-noche, manipulación

Acciones de eventos	Clips de audio: reproducir, detener Modo día-noche I/O: alternar E/S una vez, alternar E/S mientras la regla esté activa MQTT: publicar Notificación: HTTP, HTTPS, TCP y correo electrónico Superposición de texto Recordings (Grabaciones): grabar, grabar mientras la regla esté activa Trampas de SNMP: enviar, enviar mientras la regla esté activa LED de estado: iluminar, iluminar mientras la regla esté activa Carga de imágenes o clips de vídeo: FTP, SFTP, HTTP, HTTPS, recurso de red compartido y correo electrónico modo WDR
Ayudas de instalación integradas	Asistente de nivelación, enfoque posterior remoto
Análíticas	
AXIS Object Analytics	Clases de objeto: personas, vehículos (tipos: coches, autobuses, camiones, motos) Escenarios: cruce de líneas, objeto en el área, tiempo en el área, recuento de líneas cruzadas, ocupación en el área Hasta 10 escenarios Metadatos visualizados con trayectorias, cuadros delimitadores codificados por colores y tablas Zonas de inclusión y exclusión por polígonos Configuración de perspectiva Evento de alarma de movimiento ONVIF
Metadatos	Datos de objetos: Clases: personas, rostros, vehículos (tipos: coches, autobuses, camiones, motos) matrículas Confianza, posición Datos de eventos: referencia de activación, escenarios, condiciones de activación
Aplicaciones	Incluido: AXIS Object Analytics, AXIS Video Motion Detection, AXIS Live Privacy Shield Soporte: Para consultar la compatibilidad con AXIS Camera Application Platform, que permite la instalación de aplicaciones de terceros, consulte axis.com/acap .
Homologaciones	
Marcas de productos	UL/cUL, UKCA, CE, KC, EAC, VCCI, RCM
EMC	CISPR 35, CISPR 32 Clase A, EN 55035, EN 55032 Clase A, EN 50121-4, EN 61000-6-1, EN 61000-6-2 Japón: VCCI Clase A Corea: KS C 9835, KS C 9832 Clase A EE. UU.: FCC Parte 15 Subparte B Clase A
Seguridad	CAN/CSA C22.2 N.º 62368-1 ed. 3, IEC/EN/UL 62368-1 ed. 3, IS 13252
Ambiental	IEC 60068-2-1, IEC 60068-2-2, IEC 60068-2-6, IEC 60068-2-14, IEC 60068-2-27, IEC 60068-2-78
Red	NIST SP500-267, IPv6 USGv6
Ciberseguridad	ETSI EN 303 645, FIPS 140
Ciberseguridad	
Seguridad perimetral	Software: Firmware firmado, protección contra retardo por fuerza bruta, autenticación digest y flujo de código de autorización OpenID OAuth 2.0 RFC6749 para la gestión centralizada de cuentas ADFS, protección de contraseñas Hardware: Plataforma de ciberseguridad Axis Edge Vault Elemento seguro (CC EAL 6+), ID de dispositivo Axis, almacén de claves seguro, vídeo firmado, arranque seguro
Seguridad de red	IEEE 802.1X (EAP-TLS, PEAP-MSCHAPv2) ^b , IEEE 802.1AR, HTTPS/HSTS ^b , TLS v1.2/v1.3 ^b , Network Time Security (NTS), certificado PKI X.509 y filtrado de direcciones IP
Documentación	<i>Guía de seguridad de sistemas de AXIS OS</i> <i>Política de gestión de vulnerabilidades de Axis</i> <i>Modelo de desarrollo de la seguridad de Axis</i> Lista de materiales del software AXIS OS (SBOM) Para descargar documentos, vaya a axis.com/support/cybersecurity/resources Para obtener más información sobre el servicio de asistencia para ciberseguridad de Axis, ir a axis.com/cybersecurity .

General	
Carcasa	Carcasa de aluminio Parasol con revestimiento antideslumbrante negro color: blanco NCS S 1002-B, negro NCS S 9000-N
Montaje	Rosca de tornillo de trípode de 1/4"-20 UNC Soporte de la cámara incluido
Alimentación	Alimentación a través de Ethernet (PoE) IEEE 802.3af/802.3at Tipo 1 Clase 3 4,24 W típicos, 11,73 W máx. 10-28 V CC, 5,46 W típicos, 10,57 W máx.
Conectores	Red: PoE apantallado RJ45 10BASE-T/100BASE-TX/1000BASE-T I/O: Bloque de terminales de 6 pines de 2,5 mm para 2 entradas de alarma y 2 salidas supervisadas (salida de 12 V CC, carga máx. 50 mA) Audio: 3,5 mm mic/entrada de línea Comunicación en serie: RS485/RS422, 2 piezas, 2 posiciones, full dúplex, bloque de terminales Alimentación: Entrada CC, bloque de terminales Objetivo: Conector i-CS (compatible con iris de tipo P y DC) AXIS T92G20 connector
Almacenamiento	Compatibilidad con tarjetas microSD/microSDHC/microSDXC Compatibilidad con cifrado de tarjeta SD (AES-XTS-Plain64 256 bits) Grabación en almacenamiento en red (NAS) Consulte las recomendaciones sobre tarjetas SD y NAS en axis.com .
Condiciones de funcionamiento	De -10 °C a 55 °C (14 °F a 131 °F) Humedad relativa del 10 al 85 % (sin condensación)
Condiciones de almacenamiento	de -40 °C a 65 °C Humedad relativa del 5 al 95 % (sin condensación)
Dimensiones	Para conocer las dimensiones totales del producto, consulte el plano de dimensiones de esta ficha técnica.
Peso	775 g (soporte incluido) 480 g solo para cámara
Contenido de la caja	Cámara, guía de instalación, conectores de bloque de terminales, clave de autenticación del propietario, AXIS T91B21 Stand Black
Accesorios opcionales	Micrófonos AXIS, AXIS Midspans AXIS T8415 Wireless Installation Tool AXIS Surveillance Cards Para obtener más información sobre accesorios, vaya a axis.com/products/axis-p1387#accessories
Herramientas de sistema	AXIS Site Designer, AXIS Device Manager, AXIS Device Manager Extend, product selector, accessory selector, lens calculator Disponibles en axis.com
Idiomas	alemán, chino (simplificado), chino (tradicional), coreano, español, finés, francés, holandés, inglés, italiano, japonés, polaco, portugués, ruso, sueco, tailandés, turco, vietnamita
Garantía	Garantía de 5 años; consulte axis.com/warranty
Referencias	Disponible en axis.com/products/axis-p1387#part-numbers
Sostenibilidad	
Control de sustancias	Sin PVC, sin BFR/CFR conforme a la norma JS709 de JEDEC/ECA RoHS de conformidad con la directiva europea RoHS 2011/65/UE/ y EN 63000:2018 REACH de conformidad con (CE) no 1907/2006. Para SCIP UUID, véase echa.europa.eu
Materiales	Contenido de plástico renovable a base de carbono: 3 % (bio) Análisis de minerales conflictivos conforme a las directrices de la OCDE Para obtener más información sobre la sostenibilidad en Axis, vaya a axis.com/about-axis/sustainability
Responsabilidad medioambiental	axis.com/environmental-responsibility Axis Communications es firmante del Acuerdo Mundial de las Naciones Unidas, lea más en unglobalcompact.org

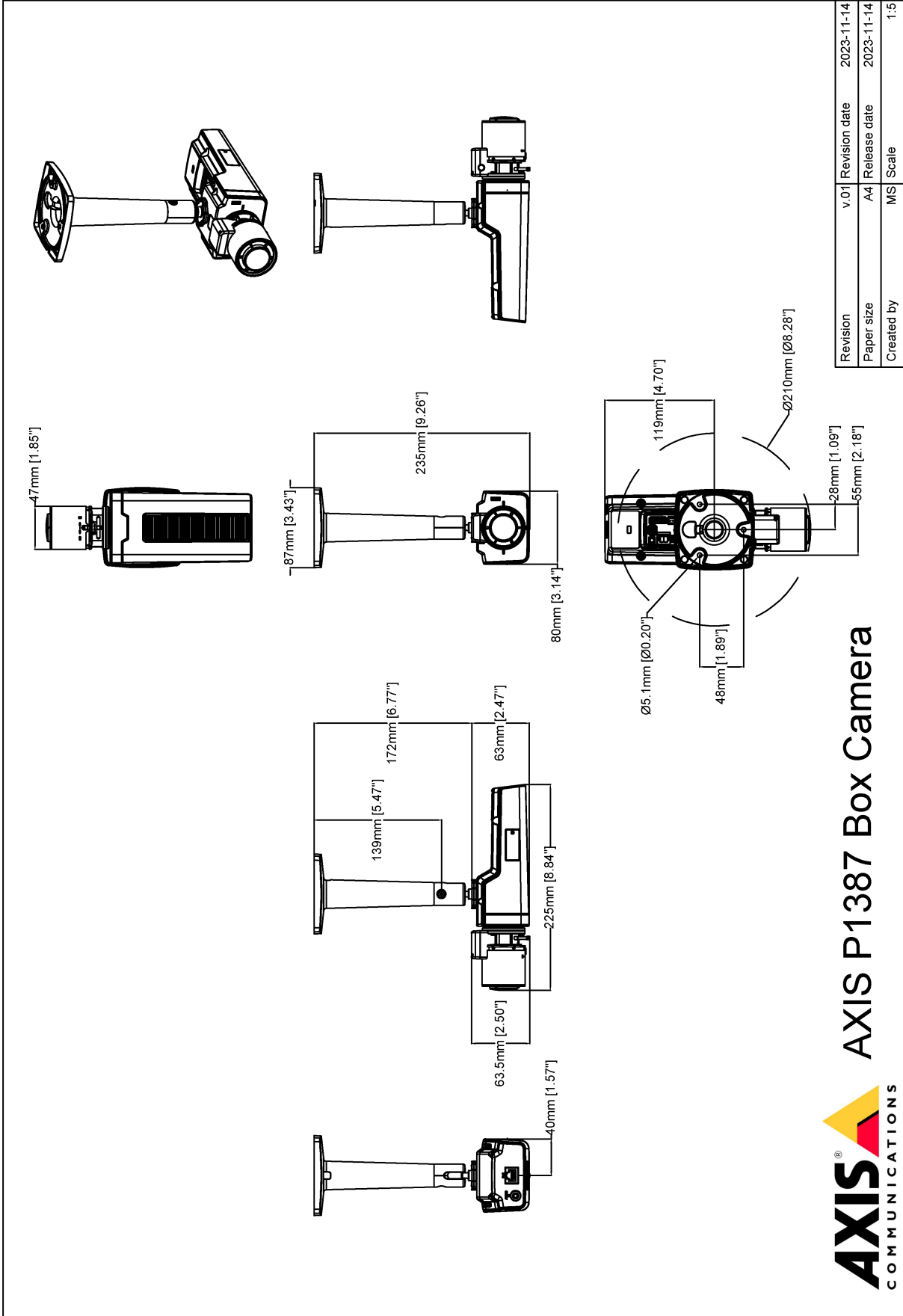
- a. Recomendamos un máximo de 3 transmisiones de vídeo únicas por cámara o canal para optimizar la experiencia del usuario, el ancho de banda de red y el uso del almacenamiento. Muchos clientes de vídeo de la red pueden utilizar una transmisión de vídeo única a través de un método de transporte multicast o unicast mediante la funcionalidad de reutilización de transmisiones integrada.
- b. Este producto incluye software desarrollado por OpenSSL Project para su uso en el kit de herramientas OpenSSL (openssl.org), and cryptographic software written by Eric Young (ey@cryptsoft.com).

Detectar, observar, reconocer, identificar (DORI)

	Definición de DORI	Distancia (ancha)	Distancia (tele)
Detectar	25 px/m	56.2 m (184,3 ft)	244.2 m (801,3 ft)
Observar	63 px/m (19 px/pie)	22.3 m (73,2 ft)	96.9 m (318,0 ft)
Reconocer	125 px/m (38 px/pie)	11.2 m (36,9 ft)	48.8 m (160,3 ft)
Identificar	250 px/m (76 px/pie)	5.6 m (18,4 ft)	24.4 m (80,1 ft)

Los valores DORI se calculan utilizando densidades de píxeles para diferentes casos de uso, tal y como recomienda la norma EN-62676-4. Los cálculos utilizan el centro de la imagen como punto de referencia y consideran la distorsión del objetivo. La posibilidad de reconocer o identificar a una persona u objeto depende de factores como el movimiento del objeto, la compresión de vídeo, las condiciones de iluminación y el enfoque de la cámara. Utilice márgenes al planificar. La densidad de píxel varía en cada imagen y los valores calculados pueden variar con respecto a las distancias del mundo real.

Esquemas de dimensiones



AXIS COMMUNICATIONS
AXIS P1387 Box Camera

Revision	v.01	Revision date	2023-11-14
Paper size	A4	Release date	2023-11-14
Created by	MS	Scale	1:5

Características y tecnologías clave

AXIS Object Analytics

AXIS Object Analytics es una analítica de vídeo que ofrece muchas funciones y viene preinstalada, que detecta y clasifica personas, vehículos y tipos de vehículos. Gracias a algoritmos basados en IA y condiciones de recuperación de información, analiza la escena y su comportamiento espacial dentro, todo ello diseñado para sus necesidades específicas. Escalable y basada en el extremo, requiere el mínimo esfuerzo para configurar y es compatible con diversos escenarios que se ejecutan al mismo tiempo.

Axis Edge Vault

Axis Edge Vault es la plataforma de ciberseguridad basada en hardware que protege el dispositivo Axis. Constituye la base de la que dependen todas las operaciones seguras y ofrece características para proteger la identidad del dispositivo, proteger su integridad de fábrica y proteger la información confidencial frente a accesos no autorizados.

La base de la confianza comienza en el proceso de arranque del dispositivo. En los dispositivos Axis, el mecanismo de **arranque seguro** basado en hardware verifica el sistema operativo (AXIS OS) desde el que se está iniciando el dispositivo. El SO de AXIS, a su vez, tiene firma criptográfica (**firmware firmado**) durante el proceso de compilación. El arranque seguro y el firmware firmado están vinculados entre sí; se aseguran de que no se haya manipulado el firmware durante el ciclo de vida del dispositivo y que el dispositivo solo arranque con firmware autorizado. De este modo se crea una cadena de software validado criptográficamente para la cadena de confianza de la que dependen todas las operaciones seguras.

Desde un aspecto de seguridad, la **pulsación de tecla segura** es la pieza clave para proteger la información criptográfica que se utiliza para una comunicación segura (IEEE 802.1X, HTTPS, ID de dispositivo Axis, claves de control de acceso, etc.) contra la extracción maliciosa en caso de una infracción de la seguridad. La pulsación de tecla segura se proporciona a través de un módulo de cálculo criptográfico basado en hardware certificado por FIPS 140 o criterios comunes. En función de los requisitos de seguridad, un dispositivo Axis puede tener uno o varios de estos módulos, como un TPM 2.0 (Módulo de plataforma de confianza) o un elemento seguro, o un entorno de ejecución de confianza (TEE) integrado en el sistema en un chip (SoC).

El **vídeo firmado** garantiza que las pruebas en vídeo pueden verificarse sin probar la cadena de custodia del archivo de

vídeo. Cada cámara utiliza su exclusiva clave de firma de vídeo, que se guarda de forma segura en la pulsación de tecla segura, para añadir una firma al flujo de vídeo. De este modo, el vídeo se puede rastrear hasta la cámara Axis desde la que se originó, por lo que es posible verificar que no se haya manipulado la grabación tras sacarla de la cámara.

Para obtener más información sobre Axis Edge Vault, ir a axis.com/solutions/edge-vault.

Estabilización de imagen electrónica

La estabilización de imagen electrónica (EIS) permite obtener vídeo de calidad en situaciones en las que una cámara está sometida a vibraciones. Los sensores giroscópicos integrados detectan continuamente los movimientos y las vibraciones de la cámara y ajustan automáticamente el fotograma para garantizar que siempre se capturan los detalles necesarios. La estabilización de imagen electrónica utiliza diferentes algoritmos para generar modelos del movimiento de la cámara, unos modelos que se utilizan después para corregir las imágenes.

Forensic WDR

Las cámaras Axis con tecnología de amplio rango dinámico (WDR) marcan la diferencia entre ver con claridad detalles importantes para las investigaciones y no ver nada más que una imagen borrosa en condiciones de luz difíciles. La diferencia entre los puntos más oscuros y los más brillantes puede crear problemas en la claridad y la facilidad de uso de las imágenes. Forensic WDR reduce de manera eficaz el ruido visible y los artefactos para proporcionar vídeo optimizado para el uso forense.

Lightfinder

La tecnología Axis Lightfinder ofrece vídeo de alta resolución a todo color con un mínimo de distorsión por movimiento incluso en la oscuridad. Dado que elimina el ruido, Lightfinder hace visibles las áreas oscuras de una escena y captura los detalles con muy poca luz. Las cámaras con tecnología Lightfinder perciben mejor el color en condiciones de poca luz que el ojo humano. En situaciones de vigilancia, el color puede ser un factor esencial que permita la identificación de personas, objetos o vehículos.

Para obtener más información, consulte axis.com/glossary